

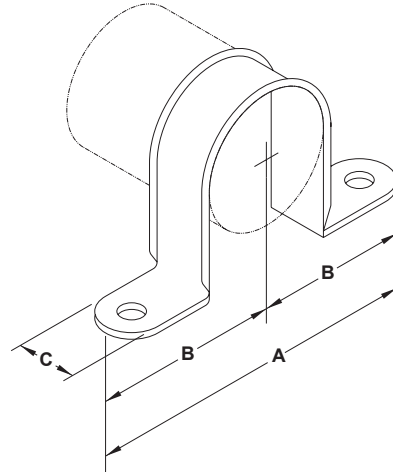


## Rohrhänger/Dämpfer für PVC-C Rohr

23

### Technische Eigenschaften

- **Erhältlich für Rohrmennweiten :** DN20<sup>3/4"</sup>, DN25<sup>1"</sup>, DN32<sup>1 1/4"</sup>, DN40<sup>1 1/2"</sup> und DN50<sup>2"</sup>.
- **Werkstoff(e) :** Unlegierter Stahl
- **Ausführung :** Vorverzinkt
- **Eigenschaften :** Ausgeweiteter Rand schützt das PVC-C Rohr vor rauen Oberflächen.  
Enthält zwei 10 x 1" Sechskantholzschauben zur Befestigung auf Holzoberflächen.



### Rohrhänger/Dämpfer für PVC-C Rohr

Technische Daten

Rohrmennweite		Maße (mm / Zoll)			Höchstabstand zw. Rohrhängern (mt / ft)	Anzahl per Packung	Packungsgewicht (kg / lbs)	Durchmesser Sechskantschraubenkopf (Zoll)	Artikelnummer
Metrisch	Zoll	A	B	C					
DN20	<sup>3/4"</sup>	80,0 / 3.15	39,4 / 1.55	30,2 / 1.19	1,68 / 5.5'	100	3,4 / 9.0	<sup>5/16"</sup>	23-75
DN25	1"	87,6 / 3.45	42,2 / 1.66	30,2 / 1.19	1,83 / 6'	100	3,4 / 9.0	<sup>5/16"</sup>	23-0100
DN32	1 1/4"	106,4 / 4.19	53,6 / 2.11	30,2 / 1.19	1,98 / 6.5'	100	4,1 / 11.0	<sup>5/16"</sup>	23-0125
DN40	1 1/2"	113,0 / 4.45	57,7 / 2.27	30,2 / 1.19	2,13 / 7'	100	4,5 / 12.0	<sup>5/16"</sup>	23-0150
DN50	2"	123,7 / 4.87	62,2 / 2.45	30,2 / 1.19	2,44 / 8'	100	5,6 / 15.0	<sup>5/16"</sup>	23-0200

### Anmerkungen

Dieses Produkt dient als Rohrhänger/Dämpfer zur Befestigung von PVC-C Rohren in Sprinkleranlagen. Es kann an der Oberkante, Unterkante oder Seite eines Trägers oder einer anderen Struktur montiert werden (Abb.1). Es kann auch als Dämpfer dienen, um zu verhindern, dass sich ein auslösender Sprinkler mehr als 6,1 mm (3/16") nach oben bewegt. Der Dämpfer darf nicht mehr als 30,5 cm (12") vom festzuhaltenden Sprinkler entfernt sein (Abb.2). Wenn die mitgelieferte

Sechskantholzschraube benutzt wird, sollte diese mit einem kabelfreien Schrauber mit Sechskantsteckhülse befestigt werden. Falls andere Schrauben benutzt werden, müssen diese mindestens den Durchmesser einer #10 x 1" Holzschraube haben. Die Verwendung von Schlagwerkzeugen (wie z.B. Hämmer) oder Einschlagbefestigungen (z.B. Schlagschrauben oder Nägel) ist nicht erlaubt, da sie die PVC-C Rohre beschädigen können.

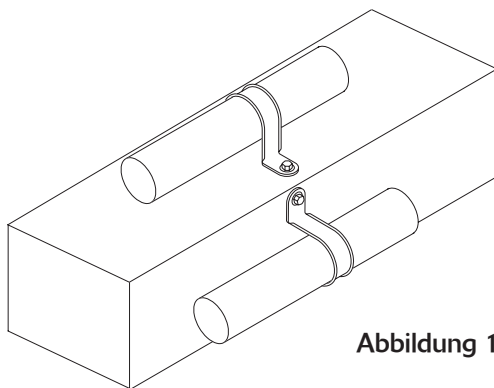


Abbildung 1

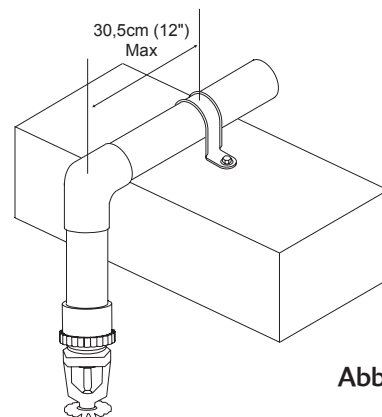


Abbildung 2